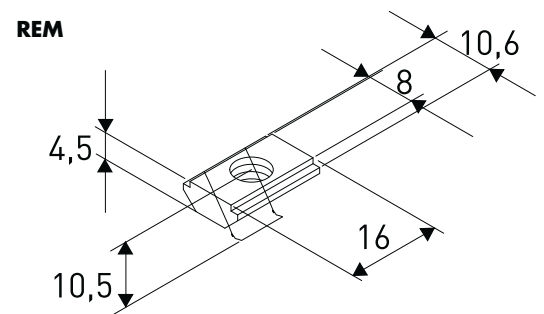
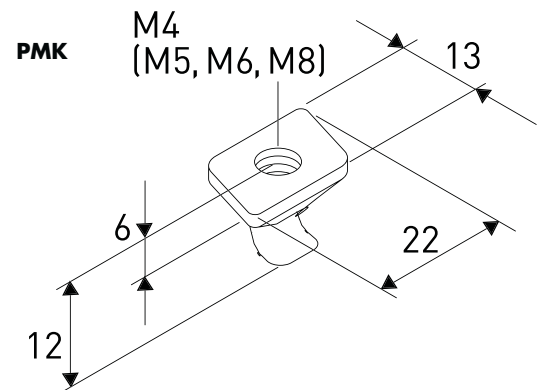


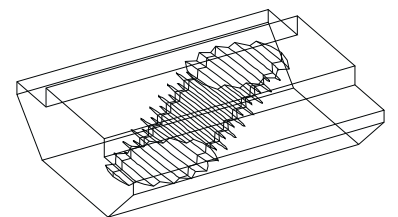
Nutensteine

Für Strebenprofile mit
Nut 6, 8 und 10



- 11 | Mit dem Federblech nach oben...
12 | ...in die Nut einbringen...
13 | ...danach in die innere Nut eindrücken und an die gewünschte Position schieben.

NUTENSTEIN 45°



Produktvorteile

- » Zeit- und Kostenersparnis durch schnelle Montage
- » Einbau in bestehende Konstruktionen ohne Demontage
- » Nachträglich verschieb- und justierbar
- » Flexible Positionierung im Profil (von Außen einschwenkbar)
- » Einfache vertikale Montage durch Federblech
- » SCHNELL – EINFACH – KOSTENSPAREND – MONTIERT!

Anwendung

Die Nutensteine sind für Profile mit 6-er, 8-er und 10-er Nut entwickelt worden. Sie sind mit Gewinden M4, M5, M6 und M8 erhältlich und in fast jedem Profil einsetzbar.

Benötigtes Werkzeug

- » Standard-Inbusschlüssel



Allfest GmbH

www.allfest.de

... die starke Verbindung!