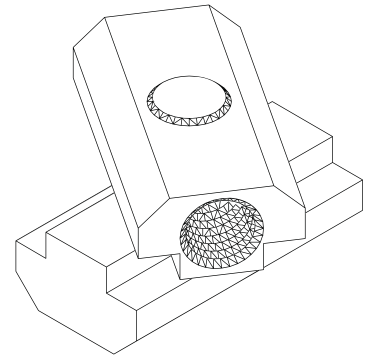


Parallelverbinder PVB

Für Strebenprofile mit
Nut 8 und Nut 10



- I 1** Den PVB nach dem Lösen der Schraube DIN 914 mit dem Unterteil in die Nut des ersten Profils einstecken.
I 2 Nun die gewünschte Nut des zweiten Profils mit dem Oberteil des PVB zusammenführen.
Die Profile können jetzt in jede Lage gedreht und verschoben werden.
I 3 In der gewünschten Position wird durch das Anziehen der Schraube DIN 914 eine feste Verbindung erreicht.
Demontage – Schraube DIN 914 lösen und PVB entnehmen.

Produktvorteile

- » Einfache Montage – OHNE Profilbearbeitung
- » Zeit- und Kostenersparnis durch schnelle Montage
- » Vormontierter Verbinder für den sofortigen Einsatz
- » Nachträglich verschieb- und justierbar
- » Kreuzverbindungen möglich
- » Einsetzbar in allen gängigen Profilen
- » Flexible Positionierung im Profil
- » Geschütztes Allfest-Produkt
- » SCHNELL – EINFACH – KOSTENSPAREND – MONTIERT!

Anwendung

Der Parallelverbinder PVB ist für leichte Verbindungen von Alu-Strebenprofilen mit 8-er und 10-er Nut vorgesehen. Die Profile können in jede Lage gedreht und verschoben werden.

Benötigtes Werkzeug

- » Standard-Inbusschlüssel SW4



Allfest GmbH

www.allfest.de

... die starke Verbindung!