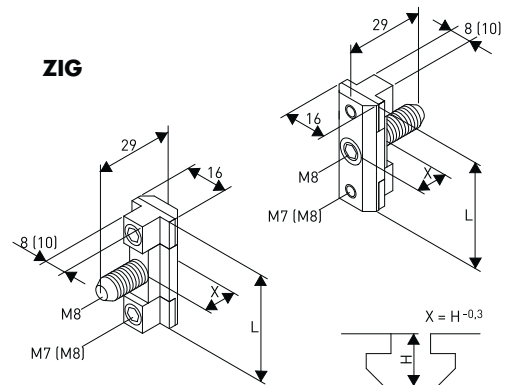
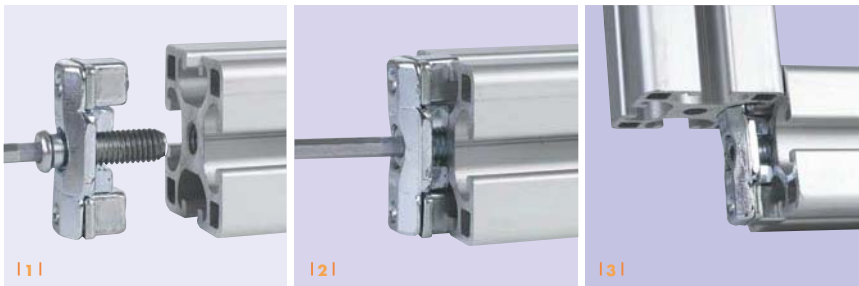
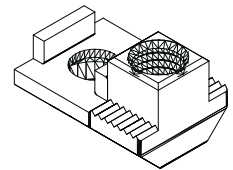


Megaverbinder ZIG & ZIG-A

Für Strebenprofile mit
Nut 8 und Nut 10



ZIG-A



- 11 Festlegen des ZIG im zentralen Kernloch des ersten Profils.
12 Mit der Verbindungsschraube den ZIG fest anschrauben.
13 Stirnseitig in das zweite Profil einschieben und an gewünschter Position festlegen.

Produktvorteile

- » Einfache Montage - OHNE maschinelle Profilbearbeitung
- » Zeit- und Kostenersparnis durch schnelle Montage
- » Vormontierter Verbinder für den sofortigen Einsatz
- » Verdrehsichere Verbindung
- » Ausklinken der Flächenelemente entfällt (bei ZIG-A)
- » Kraft- und formschlüssige Verbindung
- » Nachträglich verschieb- und justierbar
- » Volumenleitfähig (ESD fähig)
- » Einsetzbar in allen gängigen Profilen
- » Flexible Positionierung im Profil
- » Auch geeignet zum Verbinden der großen Profile (80er, 90er, 100er)
- » Patentierte Allfest-Produkt
- » SCHNELL - EINFACH - KOSTENSPAREND - MONTIERT!

Anwendung

Die Megaverbinder ZIG und ZIG-A sind für starke Verbindungen von Alu-Strebenprofilen mit 8-er und 10-er Nut vorgesehen. Einsatz bei Profilen mit dünnwandigem Kernbereich. Beim ZIG-A bleibt die innere Nut frei.

Benötigtes Werkzeug

- » Standard – Inbusschlüssel SW4



Allfest GmbH

www.allfest.de

... die starke Verbindung!