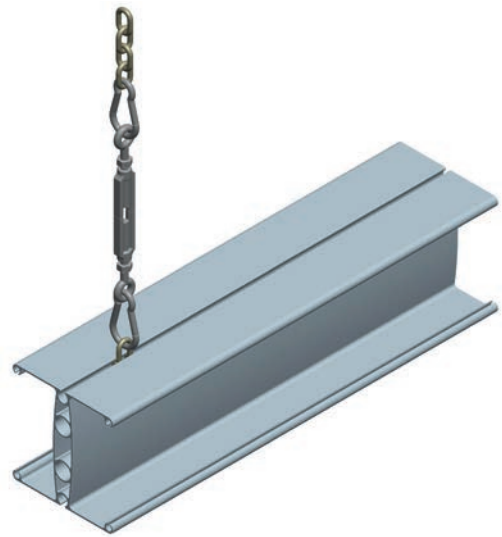
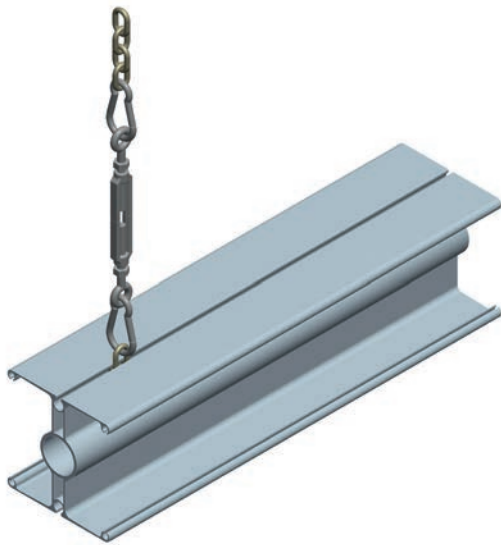


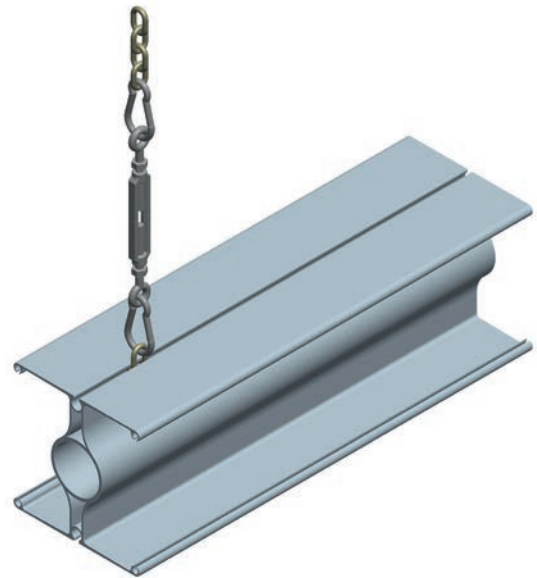
Klux Coanda 301



Klux Coanda 602



Klux Coanda 600



Klux Coanda 750

AKP 2014 / 04 - SAP-Nr. 691227

Montagehinweis Deckenstrahlprofile Klux Coanda

Klux Coanda 301
Klux Coanda 600
Klux Coanda 602
Klux Coanda 750

Vor der Montage / Inbetriebnahme die Anleitung gründlich lesen.
Nach der Montage die Anleitung dem Endverbraucher überlassen.

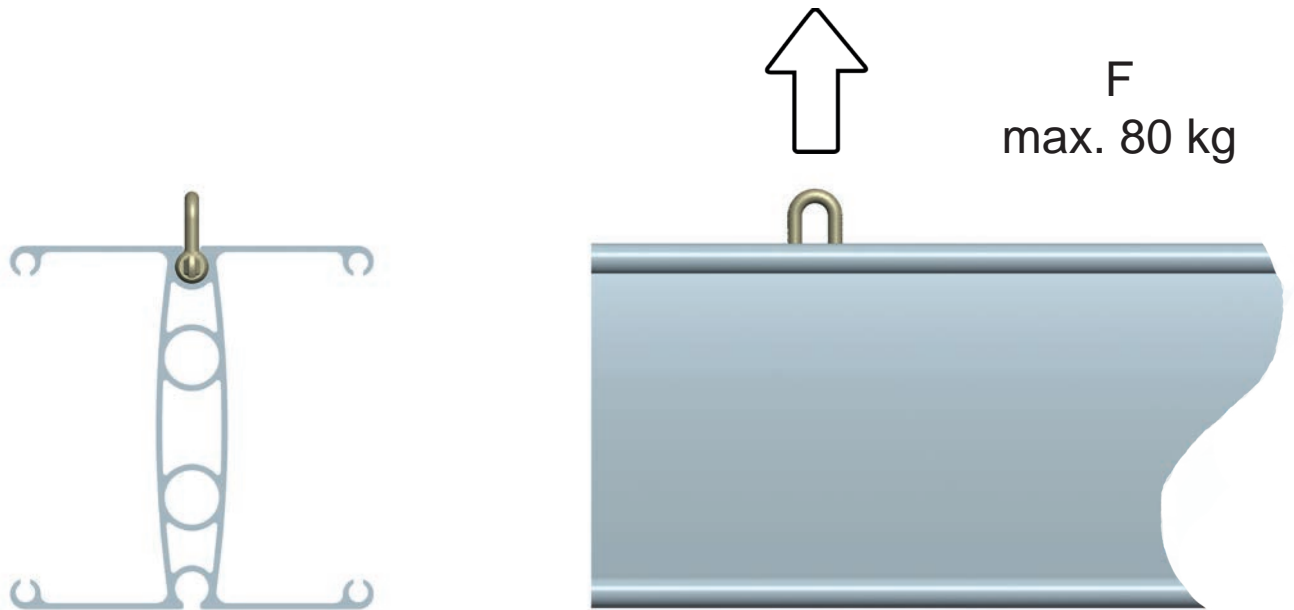


Seit 1989

Aufhängetset Klix Coanda

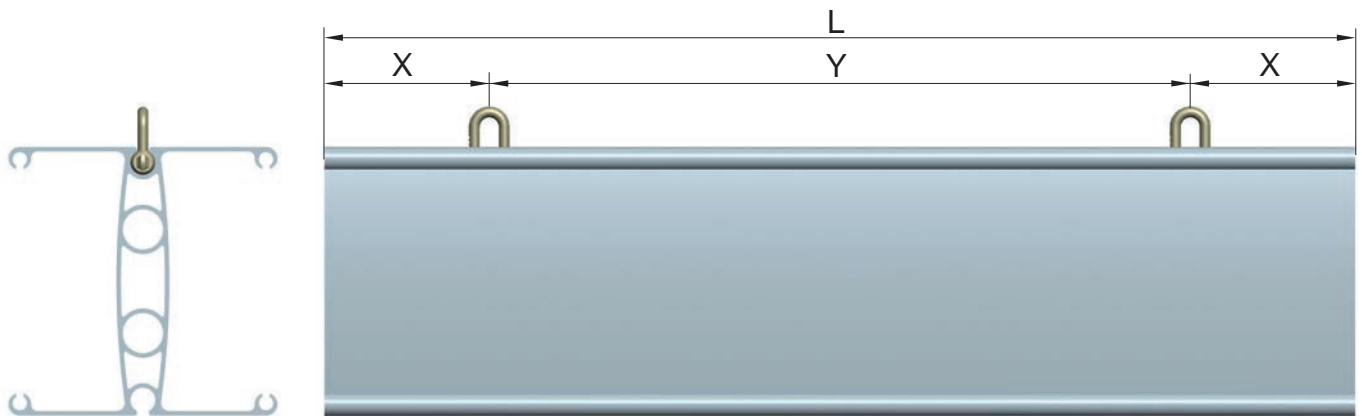


Maximale Belastung pro Befestigung



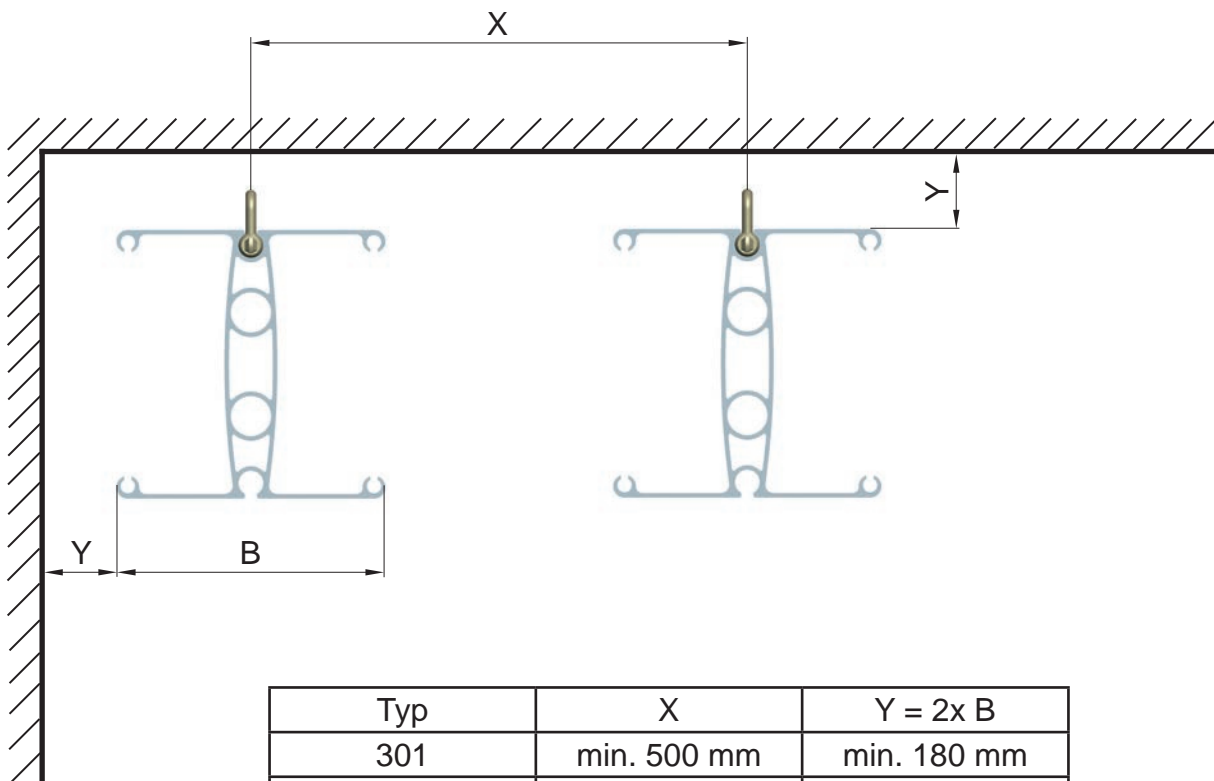
max. Abstände der Befestigungsachsen

X	Y
Y/2 (max. 1 m)	max. 3 m



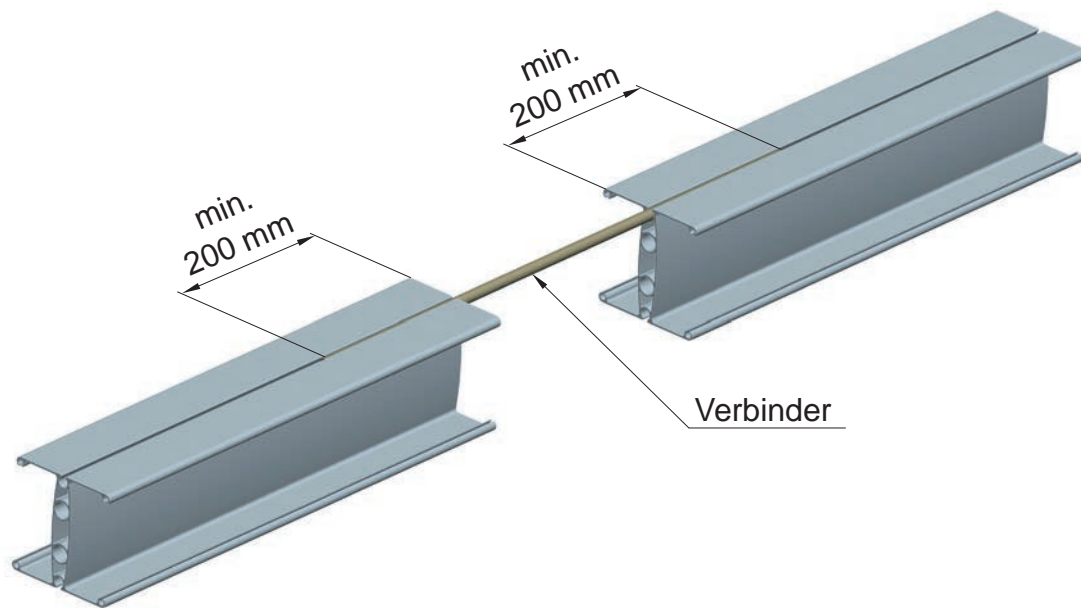
Länge L	≤ 5 m	≤ 8 m	≤ 11 m	≤ 12 m
Anzahl Befest.	2	3	4	5

Montageabstände



Typ	X	Y = 2x B
301	min. 500 mm	min. 180 mm
600	min. 500 mm	min. 260 mm
602	min. 500 mm	min. 260 mm
750	min. 500 mm	min. 320 mm

Montage Verbinder



Deckenmontagesätze

Zur Befestigung der Deckenstrahlprofile dürfen ausschließlich vom Hersteller freigegebene Befestigungssets verwendet werden.

- Deckenmontagesatz Betondecke
- Deckenmontagesatz Profilstahl
- Deckenmontagesatz Trapezblech
- Deckenmontagesatz geneigter Stahlträger
- Deckenmontagesatz horizontaler Stahlträger
- Deckenmontagesatz Holz

Gebrauchshinweise

Die Deckenstrahlprofile dürfen ausschließlich zum Heizen und Kühlen von Raumluft verwendet werden. Jeder andere Gebrauch ist nicht bestimmungsgemäß und daher unzulässig.
Die Deckenstrahlprofile sind nicht zur Aufhängung von Gegenständen oder als Kletter- bzw. Steighilfe geeignet.
Entlüften Sie die Deckenstrahlprofile nach der Inbetriebnahme und in regelmäßigen Abständen.
Verwenden Sie nur milde, nicht scheuernde Reinigungsmittel.
Im Reklamationsfall wenden Sie sich an Ihren Fachhändler oder den Lieferanten.
Lassen Sie die Montage und Reparaturen nur vom Fachhandwerker ausführen, damit Ihre Gewährleistungsansprüche nicht erlöschen.
Führen Sie ausgediente Deckenstrahlprofile mit Zubehör dem Recycling oder der ordnungsgemäßen Entsorgung zu. Beachten Sie die örtlichen Vorschriften.

Montagehinweise

Deckenstrahlprofile dürfen nur von einem Fachhandwerker montiert werden.
Vor der Montage / Inbetriebnahme die Anleitung gründlich lesen.
Nach der Montage die Anleitung dem Endverbraucher überlassen.
Gewicht der Deckenstrahlprofile beachten.
Ab 25 kg mit Hebeeinrichtung oder mit mehreren Personen arbeiten.
Vorschriften zur Befestigung von Komponenten an Decken beachten.
Deckenstrahlprofile nur im geschlossenen System einsetzen.
Materialmix (speziell Kupfer) in der Installation vermeiden.
Notwendige Wasserbeschaffenheit, aufgrund Verwendung von Aluminium, beachten.
Abhängig von Betriebsbedingungen den Taupunkt beachten.
Anlage auf Dichtheit prüfen.
Befestigungssystem vor Ort prüfen und auf die bauliche Situation abstimmen.

Technische Merkmale

Medium: Wasserqualität nach VDI 2035
SWKI BT 102-01
ÖNORM H5195

Betriebsdruck: max. 5 bar
Prüfdruck: 6,5 bar
Betriebstemperatur: 16°C-110°C



www.allfest.de
e-mail: info@allfest.de



Allfest Profilvertechnik GmbH
Sulzbachstr. 69
78554 Aldingen



Fon. +49 (0)7424 - 981 99 - 0
Fax +49(0)7424 - 981 99 - 10