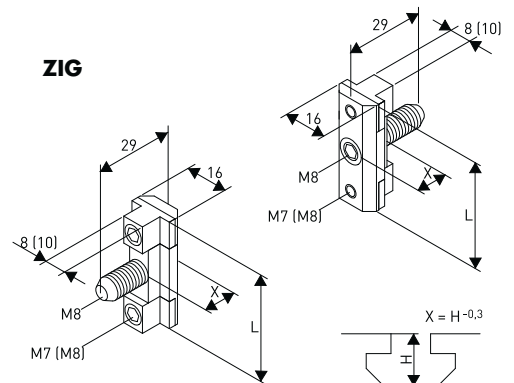
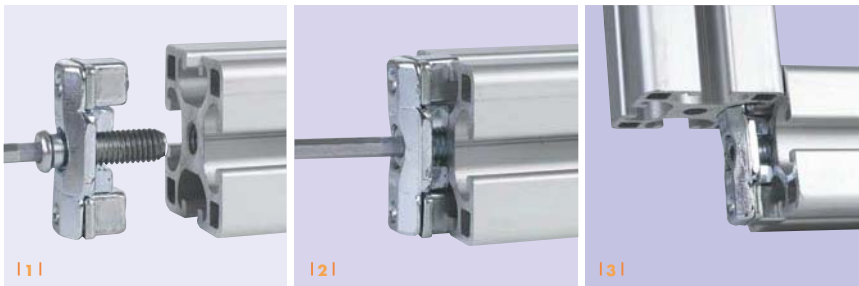
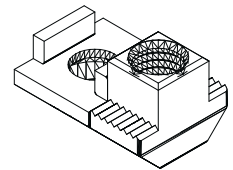


Grand connecteur ZIG & ZIG-A

Pour profilés d'étagage avec
rainures 8 mm et 10 mm



ZIG-A



- 1 1 Fixation du ZIG dans l'avant-trou central du premier profilé.
- 2 2 Bien visser le ZIG avec la vis de raccordement.
- 3 3 Insérer la face avant dans le deuxième profilé et fixer à la position souhaitée.

Avantages du produit

- » Montage simple – SANS usinage des profilés sur machine
- » Économie de temps et coûts grâce au montage rapide
- » Connecteur prémonté pour l'utilisation immédiate
- » Liaison sécurisée contre la torsion
- » L'encochage des éléments de surface n'est plus nécessaire (pour ZIG-A)
- » Liaison par complémentarité de force ou de forme
- » Peut être déplacé et ajusté ultérieurement
- » À conductance volumique (conducteur de décharges électrostatiques)
- » Utilisable dans tous les profilés courants
- » Positionnement flexible dans le profilé
- » Convient aussi pour la jonction de grands profilés (80 / 90 / 100 mm)
- » Produit Allfest breveté
- » MONTAGE RAPIDE - SIMPLE - ÉCONOMIQUE !

Application

Les grands connecteurs ZIG et ZIG-A sont prévus pour des jonctions solides de profilés d'étagage en aluminium avec des rainures de 8 mm et de 10 mm. Utilisation pour des profilés avec noyau à paroi mince. Pour ZIG-A, la rainure intérieure reste libre.

Outil requis

- » Clé Allen standard, ouverture 4



Allfest GmbH

www.allfest.de

... la jonction forte !