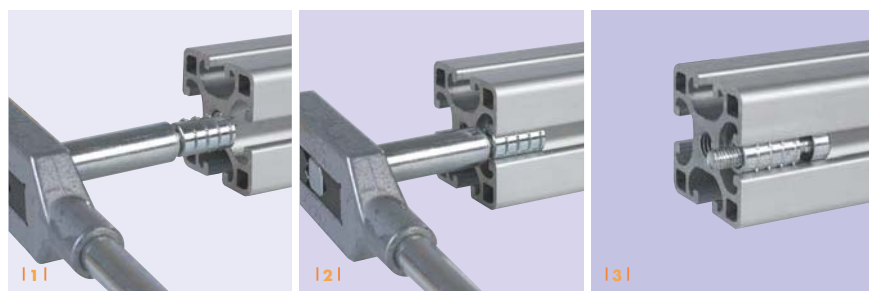
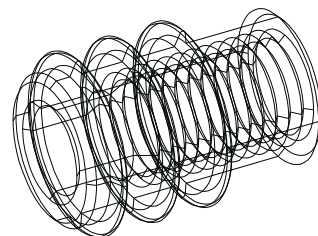
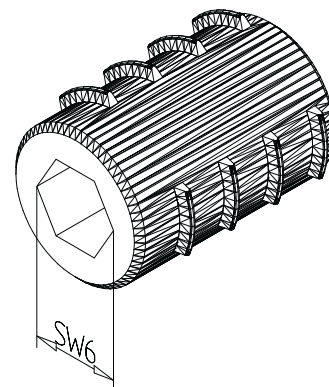


Connecteur à baïonnette BAV

Pour profilés d'étagage avec
rainures 8 mm et 10 mm



- 11 Placer le connecteur à baïonnette BAV sur le mandrin avec ouverture 6 et insérer ensuite dans la rainure souhaitée jusqu'à ce que le mandrin repose sur le profilé.
- 12 Maintenant, tourner d'env. 60° vers la gauche avec un tourne-à-gauche jusqu'à ce que les 3 entailles soient régulièrement réparties.
- 13 Les entailles sont refoulées et empêchent une rotation avec la vis lors du serrage.

Avantages du produit

- » Montage simple – SANS usinage des profilés sur machine
- » Économie de temps et coûts grâce au montage rapide
- » Connecteur prémonté pour l'utilisation immédiate
- » Liaison sécurisée contre la torsion (utilisation par paire)
- » Liaison par complémentarité de force ou de forme
- » Montage dans des constructions existantes sans démontage
- » Peut être déplacé et ajusté ultérieurement
- » À conductance volumique (conducteur de décharges électrostatiques)
- » Utilisable dans tous les profilés courants
- » Positionnement flexible dans le profilé
- » Montage vertical facile
- » Produit Allfest breveté
- » MONTAGE RAPIDE - SIMPLE - ÉCONOMIQUE !

Application

Le connecteur à baïonnette BAV est prévu pour des jonctions solides de profilés d'étagage en aluminium avec rainures de 8 mm et de 10 mm.

La forme de la rainure et l'épaisseur du matériau doivent permettre une utilisation.

Outil requis

- » Mandrin de vissage, ouverture 6
- » Clé Allen standard, ouverture 5



Allfest GmbH

www.allfest.de

... la jonction forte !