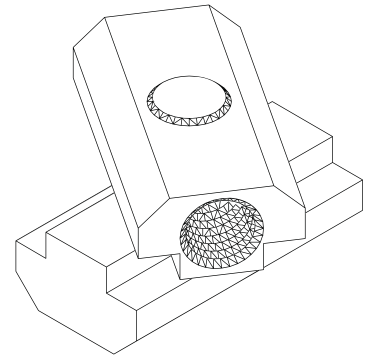


## Connecteur parallèle PVB

Pour profilés d'étagage avec  
rainures 8 mm et 10 mm



- 1** Insérer le connecteur parallèle PVB dans la rainure du premier profilé avec la partie inférieure après le desserrage de la vis DIN 914.
- 2** Joindre maintenant la rainure souhaitée du deuxième profilé et la partie supérieure du PVB. Les profilés peuvent actuellement être tournés et déplacés dans toutes les positions.
- 3** Dans la position souhaitée, une jonction solide est atteinte grâce au serrage de la vis DIN 914.
- Démontage** – desserrer la vis DIN 914 et enlever le connecteur parallèle PVB.

### Avantages du produit

- » Montage simple – SANS usinage des profilés sur machine
- » Économie de temps et coûts grâce au montage rapide
- » Connecteur prémonté pour l'utilisation immédiate
- » Peut être déplacé et ajusté ultérieurement
- » Les jonctions en croix sont possibles
- » Utilisable dans tous les profilés courants
- » Positionnement flexible dans le profilé
- » Produit Allfest protégé
- » MONTAGE RAPIDE - SIMPLE - ÉCONOMIQUE !

### Application

Le connecteur parallèle PVB est prévu pour des jonctions légères de profilés d'étagage en aluminium avec rainures de 8 mm et de 10 mm. Les profilés peuvent être tournés et déplacés dans toutes les positions.

### Outil requis

- » Clé Allen standard, ouverture 4



Allfest GmbH

[www.allfest.de](http://www.allfest.de)

... la jonction forte !