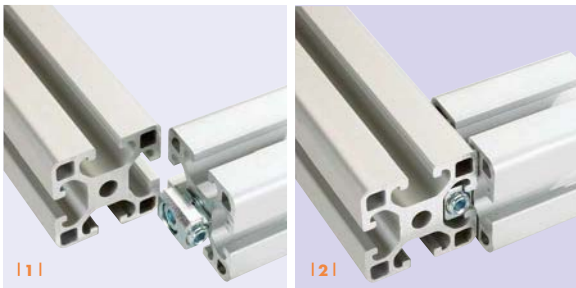
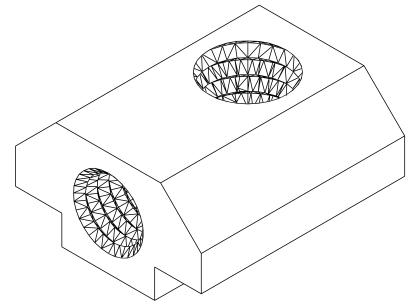


Connecteur central ZV

Pour profilés d'étagage avec
rainures 8 mm et 10 mm



- 1 | Fixation du connecteur central ZV dans l'avant-trou du premier profilé.
Le ZV doit pouvoir être inséré facilement dans la rainure longitudinale du deuxième profilé.
- 2 | Déplacer et fixer à la position souhaitée. Les deux rainures peuvent être utilisées avec des éléments plats..

Avantages du produit

- » Montage simple – SANS usinage des profilés sur machine
- » Économie de temps et coûts grâce au montage rapide
- » Connecteur prémonté pour l'utilisation immédiate
- » Un profilé peut être tourné au choix
- » L'encoche des éléments plats n'est plus nécessaire
- » Liaison par complémentarité de force ou de forme
- » Peut être déplacé et ajusté ultérieurement
- » Utilisable dans tous les profilés courants
- » Positionnement flexible dans le profilé
- » Produit Allfest protégé
- » MONTAGE RAPIDE - SIMPLE - ÉCONOMIQUE !

Application

Le connecteur central ZV est prévu pour des jonctions solides de profilés d'étagage en aluminium avec rainures de 8 mm et de 10 mm.

Un profilé peut être tourné en toute liberté et permet ainsi de répondre à des souhaits particuliers.

Pour les deux côtés opposés, les rainures restent libres et permettent d'utiliser des éléments plats.

Des récipients fermés peuvent aussi être réalisés.

Outil requis

- » Clé Allen standard, ouverture 4



Allfest GmbH

www.allfest.de

... la jonction forte !