

## Coulisseaux pour rainure

Pour les profilés d'étagage avec rainures de 6 mm, 8 mm et 10 mm



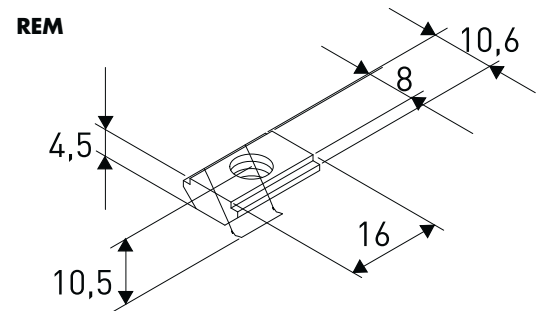
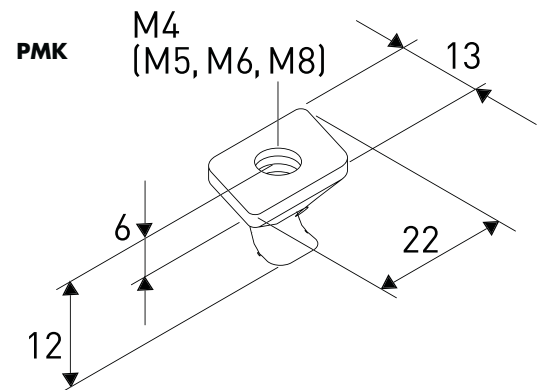
- 11 | Avec la tôle élastique vers le haut...  
 12 | ...introduire dans la rainure...  
 13 | ...ensuite, enfoncer dans la rainure intérieure et déplacer vers la position souhaitée.

### Avantages du produit

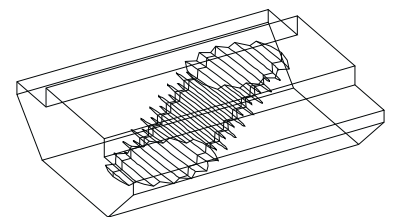
- » Économie de temps et coûts grâce au montage rapide
- » Montage dans des constructions existantes sans démontage
- » Peut être déplacé et ajusté ultérieurement
- » Positionnement flexible dans le profilé (pivotable vers l'intérieur depuis l'extérieur)
- » Montage vertical simple grâce à la tôle élastique
- » MONTAGE RAPIDE - SIMPLE - ÉCONOMIQUE !



Allfest GmbH



### Coulisseaux 45°



### Application

Les coulisseaux pour rainure sont conçus pour des profilés avec rainures de 6 mm, 8 mm et 10 mm. Ils sont disponibles avec des filetages M4, M5, M6 et M8 peuvent être utilisés dans presque tous les profilés.

### Outil requis

- » Clé Allen ouverture standard

[www.allfest.de](http://www.allfest.de)

... la jonction forte !