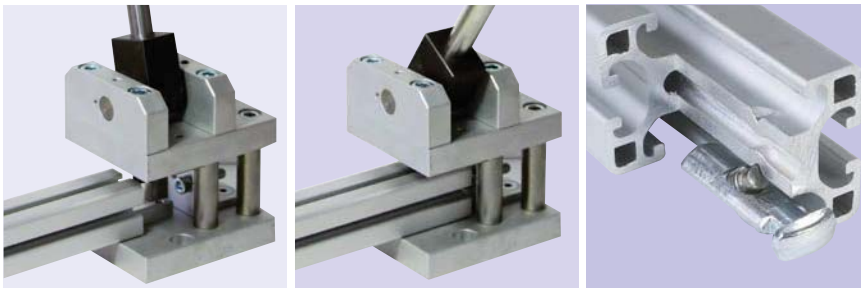
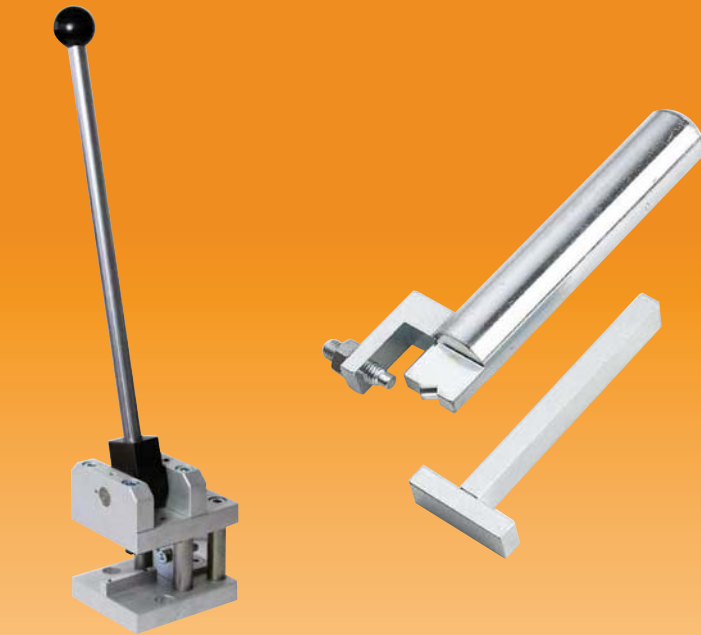
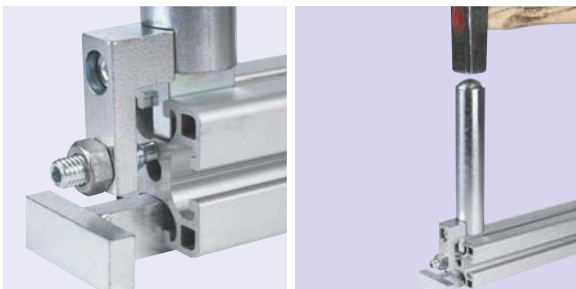


Dispositif à rainurer Outil à rainurer

Pour ZAK, STV et GV



- 1 1 Régler la vis de réglage du dispositif à rainure de sorte que la pointe du tampon de rainurage touche d'env. 2 mm le fond de rainure avant l'empreinte. Insérer le profilé jusqu'à la butée...
- 1 2 ...Appuyer fortement sur le levier excentrique.
- 1 3 Vue ouverte.



- 1 1 Poser le profilé sur le support et raccorder l'outil par la face avant au profilé avec la vis de réglage.
- 1 2 Enfoncer dans l'entaille avec le marteau.

Application

Le dispositif à rainurer pour ZAK, STV et GV sert à la préparation des profilés avant l'utilisation des connecteurs correspondants. Dans ce cas, une entaille est créée dans le fond de rainure en actionnant le levier excentrique. Cela permet une liaison par complémentarité de force des deux profilés.

L'outil à rainurer pour ZAK et STV sert à la préparation des profilés avant l'utilisation des connecteurs correspondants. Dans ce cas, un coup avec un marteau permet de créer une entaille dans le fond de rainure. Cela permet une liaison par complémentarité de force des deux profilés.

Un outil à rainurer et une pièce en T font partie de la livraison.

La pièce en T sert de support pour éviter des déformations du profilé.



Allfest GmbH

www.allfest.de

... la jonction forte !