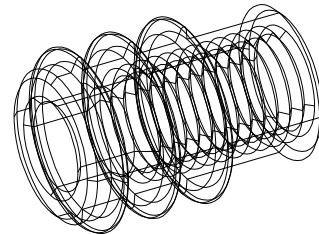
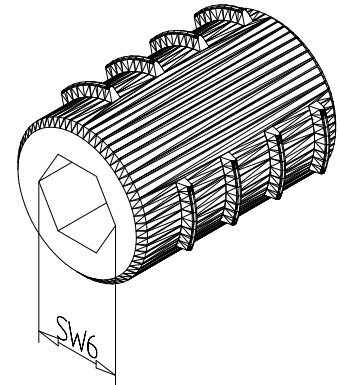


# Connettore a Baionetta

## BAV

Per Profilati con  
cava 8 e cava 10



- 1| Infilare il BAV sul mandrino con SW 6,0, infilare nella cava prescelta, fino a battuta
- 2| Ora girare di ca. 60° verso **sinistra** il connettore BAV all'interno della cava, facendo attenzione che i rialzamenti siano ben inseriti nell'alluminio
- 3| I rialzamenti sono fatti in modo da impedire una rotazione quando si va a fissare la vite

### Vantaggi

- » Semplice montaggio senza prelaborazione del profilato
- » Riduzione dei costi e dei tempi di montaggio
- » Connettori premontati per l'utilizzo immediato
- » Connessione resistente alle torsioni (quando montati in coppia)
- » Connessione resistente ad alti carichi di lavoro
- » Montabile in costruzioni preesistenti
- » Posizione regolabile anche in un secondo momento
- » Permette la conduzione elettrica
- » Utilizzabile con la maggior parte dei profilati in commercio
- » Posizionamento flessibile sul profilato
- » Semplice montaggio in verticale
- » Prodotto brevettato Allfest
- » VELOCE – SEMPLICE – SI RISPARMIA TEMPO!

### Utilizzo

Il connettore a baionetta BAV è pensato per connessioni forti di profilati con cava 8 e cava 10. Utilizzabile solo se la geometria della cava e lo spessore del profilato lo permettono.

### Attrezzi necessari

- » Mandrino con chiave esagonale SW6
- » Chiave esagonale standard SW5



Allfest GmbH

[www.allfest.de](http://www.allfest.de)

... un forte collegamento!