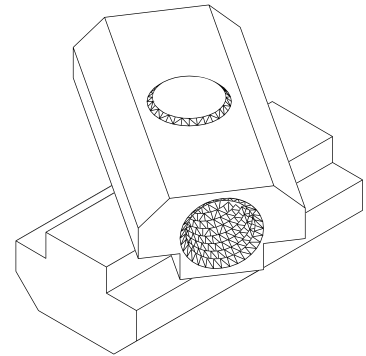
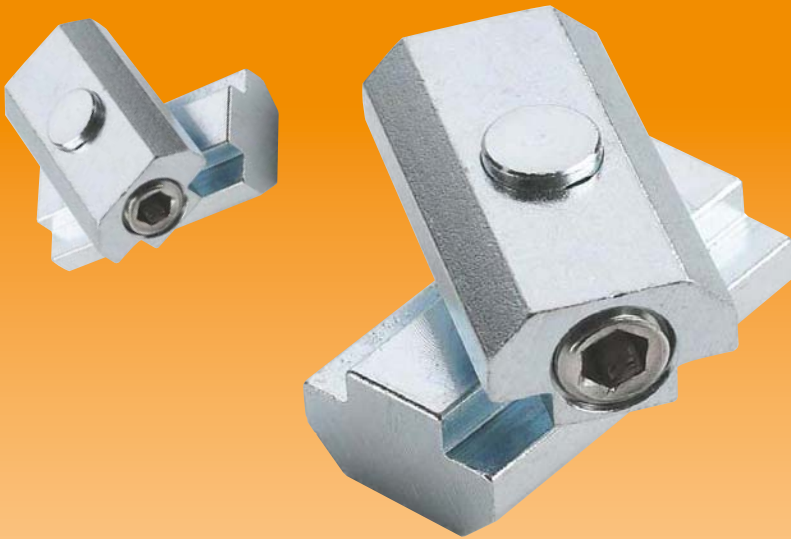


Connettore Parallelo PVB

Per Profilati con
cava 8 e cava 10



- 1 Dopo aver allentato la vite, inserire il PVB nella cava del primo profilato
- 2 Inserire la parte superiore nella cava del secondo profilato. Adesso i profilati possono essere spostati e girati nella posizione desiderata
- 3 Una volta posizionati i due profilati, con il fissaggio tramite la vite si ha una connessione stabile **Smontaggio**: Svitare la vite e sfilare il connettore

Vantaggi

- » Semplice montaggio senza prelaborazione del profilato
- » Riduzione dei costi e dei tempi di montaggio
- » Connettori premontati per l'utilizzo immediato
- » Possibile il montaggio incrociato dei profilati
- » Utilizzabile su quasi tutti i profilati in commercio
- » Posizionamento flessibile sul profilato
- » Prodotto protetto Allfest
- » VELOCE – SEMPLICE – SI RISPARMIA TEMPO!

Utilizzo

Il connettore parallelo PVB è pensato per la connessione di profilati con cava 8 e cava 10. I profilati possono essere ruotati e spostati nella posizione desiderata.

Attrezzi necessari

- » Chiave a brugola a Z (vedi categoria attrezzi e accessori)
- » Chiave esagonale standard SW4



Allfest GmbH

www.allfest.de

... un forte collegamento!