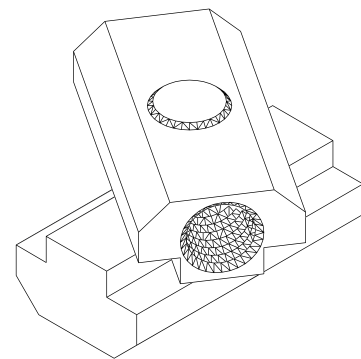


## Parallelverbinder PVB

Für Strebenprofile  
mit Nut 8 und Nut 10



- 1) Den PVB nach dem Lösen der Schraube DIN 914 mit dem Unterteil in die Nut des ersten Profils einstecken.
  - 2) Nun die gewünschte Nut des zweiten Profils mit dem Oberteil des PVB zusammenführen.  
Die Profile können jetzt in jede Lage gedreht und verschoben werden.
  - 3) In der gewünschten Position wird durch das Anziehen der Schraube DIN 914 eine feste Verbindung erreicht.
- Demontage** – Schraube DIN 914 lösen und PVB entnehmen.



### Produktvorteile

- Einfache Montage - OHNE Profilbearbeitung
- Zeit- und Kostenersparnis durch schnelle Montage
- Vormontierter Verbinder für den sofortigen Einsatz
- Nachträglich verschieb- und justierbar
- Kreuzverbindungen möglich
- Einsetzbar in allen gängigen Profilen
- Flexible Positionierung im Profil
- Geschütztes Allfest-Produkt
- SCHNELL – EINFACH – KOSTENSPAREND – MONTIERT!

### Anwendung

Der Parallelverbinder PVB ist für leichte Verbindungen von Alu-Strebenprofilen mit 8-er und 10-er Nut vorgesehen. Die Profile können in jede Lage gedreht und verschoben werden.

### Benötigtes Werkzeug

- Standard-Inbusschlüssel SW4