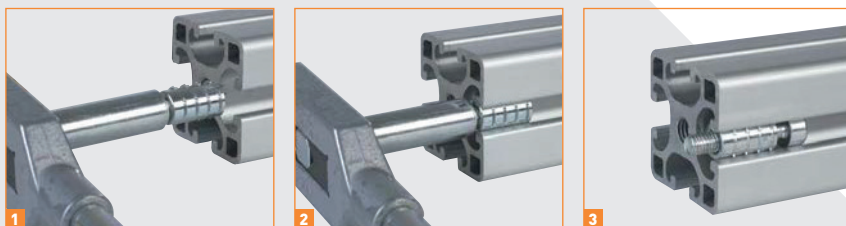


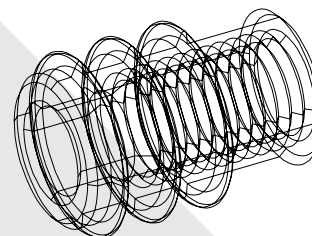
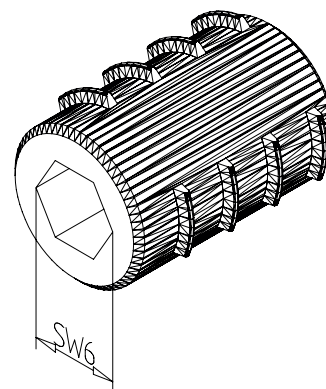


Connettore a Baionetta BAV

Per Profilati con cava 8 e cava 10



- 1) Infilare il BAV sul mandrino con SW 6,0, infilare nella cava prescelta, fino a battuta
- 2) Ora girare di ca. 60° verso sinistra il connettore BAV all'interno della cava, facendo attenzione che i rialzamenti siano ben inseriti nell'alluminio
- 3) I rialzamenti sono fatti in modo da impedire una rotazione quando si va a fissare la vite



Vantaggi

- Semplice montaggio senza prelaborazione del profilato
- Riduzione dei costi e dei tempi di montaggio
- Connettori premontati per l'utilizzo immediato
- Connessione resistente alle torsioni (quando montati in coppia)
- Connessione resistente ad alti carichi di lavoro
- Montabile in costruzioni preesistenti
- Posizione regolabile anche in un secondo momento
- Permette la conduzione elettrica
- Utilizzabile con la maggior parte dei profilati in commercio
- Posizionamento flessibile sul profilato
- Semplice montaggio in verticale
- Prodotto brevettato Allfest
- VELOCE – SEMPLICE – SI RISPARMIA TEMPO!

Utilizzo

Il connettore a baionetta BAV è pensato per connessioni forti di profilati con cava 8 e cava 10. Utilizzabile solo se la geometria della cava e lo spessore del profilato lo permettono.

Attrezzi necessari

- Mandrino con chiave esagonale SW6
- Chiave esagonale standard SW5