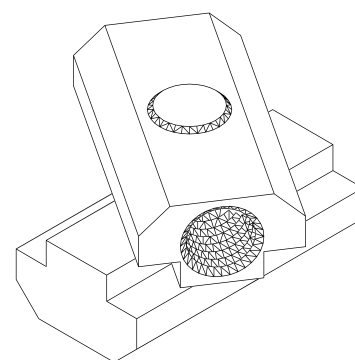


## Connettore Parallelo PVB

Per Profilati con  
cava 8 e cava 10



- 1) Dopo aver allentato la vite, inserire il PVB nella cava del primo profilato
- 2) Inserire la parte superiore nella cava del secondo profilato. Adesso i profilati possono essere spostati e girati nell' ..... posizione desiderata
- 3) Una volta posizionati i due profilati, con il fissaggio tramite la vite si ha una connessione stabile **Smontaggio:** Svitare la vite e sfilare il connettore



### Vantaggi

- Semplice montaggio senza prelaborazione del profilato
- Riduzione dei costi e dei tempi di montaggio
- Connettori premontati per l'utilizzo immediato
- Possibile il montaggio incrociato dei profilati
- Utilizzabile su quasi tutti i profilati in commercio
- Posizionamento flessibile sul profilato
- Prodotto protetto Allfest
- VELOCE – SEMPLICE – SI RISPARMIA TEMPO!

### Utilizzo

Il connettore parallelo PVB è pensato per la connessione di profilati con cava 8 e cava 10. I profilati possono essere ruotati e spostati nella posizione desiderata.

### Attrezzi necessari

- Chiave a brugola a Z (vedi categoria attrezzi e accessori)
- Chiave esagonale standard SW4