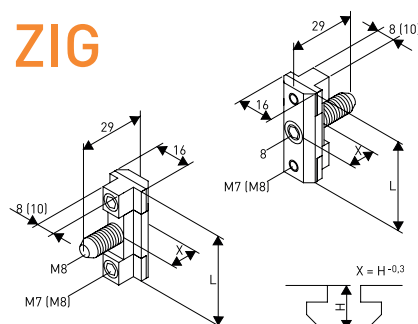




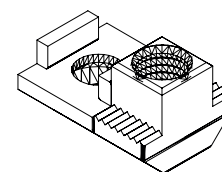
## Connettore ZIG & ZIG-A

Per Profilati con  
cava 8 e cava 10

### ZIG



### ZIG-A



- 1) Dopo aver filettato il foro centrale del primo profilato, applicare il connettore ZI
- 2) Fissare il connettore ZIG tramite la vite M8
- 3) Infilare nella parte frontale del secondo profilo e fissare nella posizione desiderata

### Vantaggi

- Semplice montaggio senza prelaborazione del profilato
- Riduzione dei costi e dei tempi di montaggio
- Connettori premontati per l'utilizzo immediato
- Connessione resistente alle torsioni
- Non necessita lo sganciamento degli elementi piani (ZIG-A)
- Connessione resistente ad alti carichi di lavoro
- Regolabile anche in un secondo momento
- Permette la conduzione elettrica
- Utilizzabile con la maggior parte dei profilati in commercio
- Posizionamento flessibile sul profilato
- Anche adatto a collegare grossi profilati (80mm, 90mm, 100mm)
- Prodotto brevettato Allfest
- VELOCE - SEMPLICE - SI RISPARMIA TEMPO!

### Utilizzo

I connettori ZIG e ZIG-A sono pensati per connessioni forti di profilati con cava 8 e cava 10. Utilizzabili con profilati il cui le pareti del nucleo centrale siano sottili. Con lo ZIG-A la cava interna rimane libera.

### Attrezzi necessari

- Chiave esagonale standard SW4